

スマートφ50

MR16と同等サイズ

省エネ3W

ハロゲンランプ40W相当の
約1/13

40,000時間

ハロゲンランプの
20倍の寿命

優しい光

熱・紫外線を
含まない光



原寸大

E11 / MR16型 LEDランプ

ダイクロハロゲンランプMR16と同等サイズの3WタイプのLEDランプです。ボディはセラミック仕様、発光部はLED、リフレクター、レンズ構成で、これまでのLEDランプにはないスタイリッシュなデザインを実現しました。

LEDなので、ハロゲン光のような熱、紫外線を含まず、照射する商品・展示品などへの負荷低減が図れます。店舗、美術館、商業施設などに最適なスポットランプです。

STANLEY

特徴


- 特殊セラミックの採用によりコンパクトな形状を実現。E11の既存器具への置き換えが可能。
- 熱・紫外線を含まない光で照射物の負荷低減が可能。空調機器への負荷も低減。
- 消費電力3W、寿命40,000時間の環境に配慮した製品。
- 品質を重視した国内生産。



用途

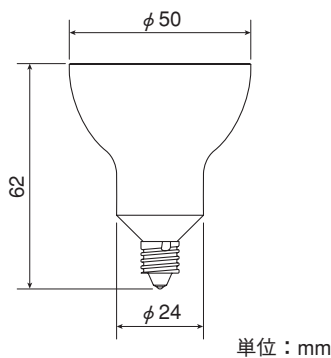
- デパート、スーパーマーケット、コンビニエンスストア等の各種店舗
- レストラン、ファーストフード、居酒屋等の各種飲食店
- 美術館、ギャラリー等、ホテル、商業施設等

仕様

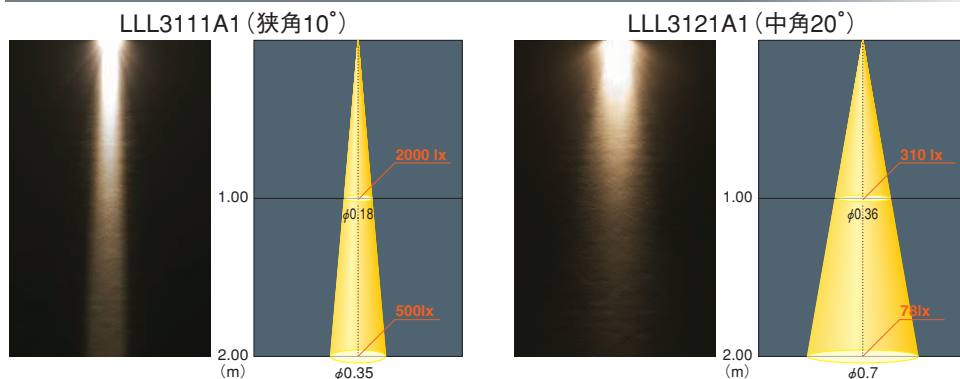
タイプ	配光角 (度) ※1	型番	発光色	演色性 (Ra)	寸法(mm)		重量 (g)	口金	入力 電圧 (V)	消費 電力 (W)	光束 (lm)	照度 (lx) ※2	力率 (%) ※3	寿命 (h) ※4	
					管径	全長									
	狭角	10	LLL3111A1	電球色 相当	85	50	62	67	E11	AC100	3	100	2000	88	40000
	中角	20	LLL3121A1	電球色 相当	85	50	62	67	E11	AC100	3	100	310	88	40000

※1 1/2照度角 ※2 測定距離:1m ※3 力率は100%に近いほど電力損失の軽減が図れ、省エネに大きく寄与します。 ※4 明るさが初期照度の70%になるまでの時間

外観図



配光特性

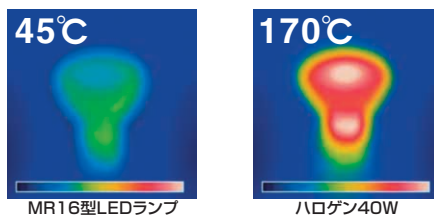


ハロゲンランプとの比較 (参考)

■寿命の比較



■表面温度の比較



※ランプ表面の最も温度の高い部分での比較。

雰囲気温度:25°C
AC100V

安全上の注意

⚠ 警告

- 紙や布などでおったり、燃えやすいものに近づけないでください。(火災の原因)
- 調光機能のついた電球器具や回路、非常用照明器具、誘導灯器具、水銀灯器具などでは絶対に使用しないでください。(破損・発煙の原因)
- 取付け、取外しや清掃の時は必ず電源を切ってください。(感電の原因)
- 直流電源では絶対に使用しないでください。(破損・発煙の原因)

⚠ 注意

- 器具で指定されたワット数以下のランプをご使用ください。(短寿命の原因)
- 物をぶついたり、傷をつけたり、強く握ったりしないでください。(破損・ケガの原因)
- 点灯中や消灯直後はランプが熱

いので触れないでください。(ヤケドの原因)

- ランプはソケットに確実に取付けてください。(落下の原因)
- 水滴がかかる状態や湿度の高いところで使用しないでください。(破損の原因)

ご使用上の注意

- 赤外線リモコンを採用した機器(テレビ、エアコン等)の近くで点灯しますとリモコンが誤作動することがあります。
- 水洗いや分解、改造はしないでください。LED等の部品は交換できません。
- 人感スイッチなど自動点滅装置や遅延停止スイッチなどには使用できません。
- ラジオやテレビなどの音響および映像機器の近くで点灯しますと、雑音が入ることがありますのでご注意ください。
- 安全上、ランプ

を直視することはおやめください。

- 周波数50Hz、60Hz以外の電源では使用しないでください。
- LED光源にはバランキがあるため、同じ形名商品でも商品ごとに発光色、明るさが異なる場合がありますのでご了承ください。

お買い求めの前に

以下の器具には絶対に使用しないでください。

- 調光機能のついた電球器具や回路には使用できません。(100%点灯も使用不可)
- リモコンのついた電球器具や回路
- 誘導灯・非常用照明器具
- 断熱材(SB、SGI、SG形表示器具)(適合表示器具を除く)(そのほか使用器具の種類によって寸法的、熱的、その他の状況により使用できない場合があります。)

※外観・仕様は、改良のため変更することがありますのでご了承ください。 ※印刷物のため、製品の色は現物と多少異なることがありますのでご了承ください。